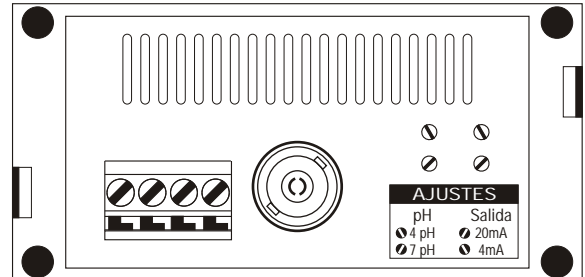
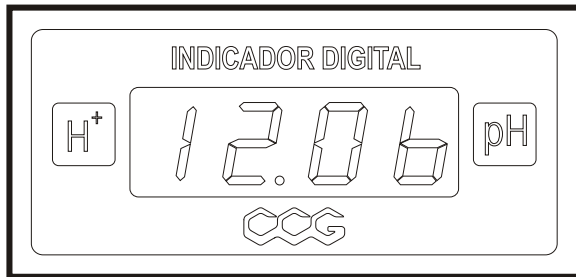


CONTROLADORES DIGITALES DE pH SERIE 91000 (Gabinete 48x96)

CARACTERISTICAS GENERALES



La serie de indicadores digitales C-PH 91000, son equipos destinados para la medición de acidez. Utiliza un sensor de pH conectado al equipo indicador a través de un conector BNC como lo muestra la figura, y una salida 4-20mA en configuración de 2 hilos.

El valor de pH medido es permanentemente indicado en un display tipo led de color rojo de alta eficiencia, que lo hacen visible aun con alta luminosidad ambiente.

El C-PH 91000, está construido en un gabinete plástico inyectado, para montaje en frentes de tablero.

La lectura se presenta con una resolución de 0.01pH.

El equipo se provee calibrado de fábrica.

No obstante, si se desea contrastar con un equipo patrón, se puede hacer modificando el valor de pH con el preset de cero.

Para chequear la calibración, los valores pH-mA, son los siguientes:

4pH	----	4mA
7pH	----	20mA

INSTALACION DE LOS CONTROLADORES DIGITALES

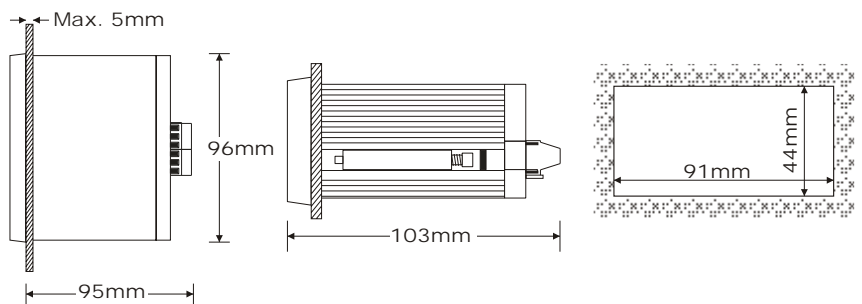
Ubique el equipo en un lugar seguro, libre de golpes, salpicaduras y con buena visibilidad.

El corte a efectuar en el frente del panel, deberá ser de 91 mm x 44 mm, con la dimensión mayor en sentido horizontal.

No exceda las medidas para lograr una correcta operación del reten de montaje.

La profundidad mínima libre será de 95 mm.

Ubique el equipo en un lugar seguro, libre de golpes, salpicaduras y con buena visibilidad.



DETALLE DE CONEXIONADO

