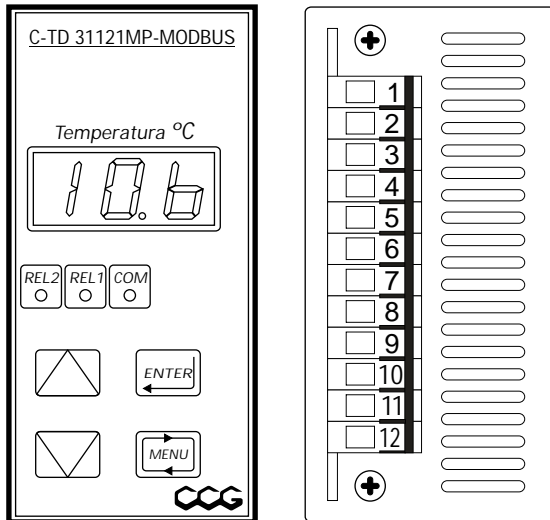


# TERMOCONTROLADOR DIGITAL C-TD 31121MP COMUNICACION MODBUS

## CARACTERISTICAS GENERALES

Esta serie de controladores digitales, son equipos de múltiples aplicaciones en los procesos industriales, donde se necesita una lectura y un control rápido y preciso de temperatura. Provee un canal de lectura y dos puntos de control sobre el canal.



Utiliza como sensor una termocupla tipo J, determinando un rango de operación de temperaturas de 0 a 500°C.

Tiene como salida dos relés inversores con contactos libres de tensión y corrientes máximas de 3 Amp.

Estos controladores se pueden vincular a una red de comunicación con protocolo MODBUS operando como esclavo, mediante el bus RS-485 que ofrece la bornera de salida.

Esta posibilidad permite relacionarse con cualquier automática programable (PLC), o bien una PC corriendo un software de control y supervisión (Ej: P-CIM) bajo protocolo modbus.

La temperatura en el indicador se expresa con una resolución de 1°C.

Es recomendable que los equipos se interconecten mediante un cable tipo doble par torzado mallado tipo BELDEN 8723.

El C-TD 31121MP-MODBUS, está construido en un gabinete de plástico inyectado, para montar en frentes de tableros.

La temperatura es permanentemente indicada en un display tipo led de color rojo, de alta eficiencia, que lo hace visible aún con alta luminosidad ambiente.

En el frente del equipo se ubican tres indicadores luminosos del tipo LED para visualizar el estado de los relés de salida y comunicación, y una serie de teclas que permiten al usuario ingresar dentro de un menú de programación para configurar los siguientes parámetros de trabajo;

SET- Valores de temperatura de acción de cada rele de salida.

DIF- Determina con que diferencia de temperatura actuará el relé +/- el valor de histéresis seleccionado.

ACT- Selecciona el modo de operación del relé de salida, pudiendo ser por alto o por bajo nivel de medición.

FACT- Factor multiplicador para la corrección del valor de calibración de ganancia en el instrumento.

OFF- Valor de corrección para calibración del cero en el instrumento.

RTU-COM- Parámetros de comunicación.

**NOTA:** para acceder al menú de programación, se requiere tener conectado el sensor de temperatura, de no ser así se debe realizar un puente entre los bornes N°4 y N°5, caso contrario no se accederá al mismo.

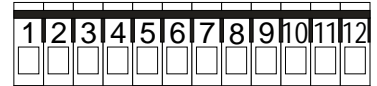
El equipo se provee calibrado de fábrica.

El conexionado al sensor tipo Termocupla, se lleva a cabo mediante la utilización de cable compensado en configuración de dos hilos, adecuado al tipo de termocupla utilizada.

El equipo efectúa de forma automática la compensación de temperatura de la junta fría, sensando la temperatura ambiente en la bornera de conexión.

## DETALLE DE CONEXIONADO

### BORNERA CONEXION

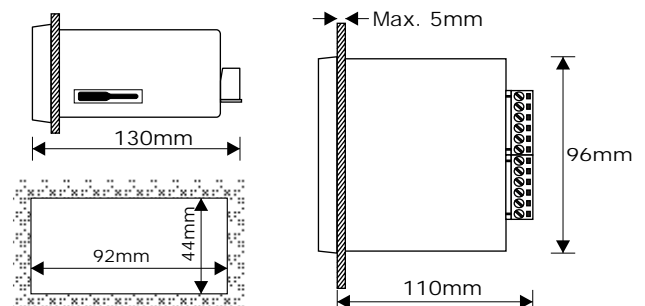


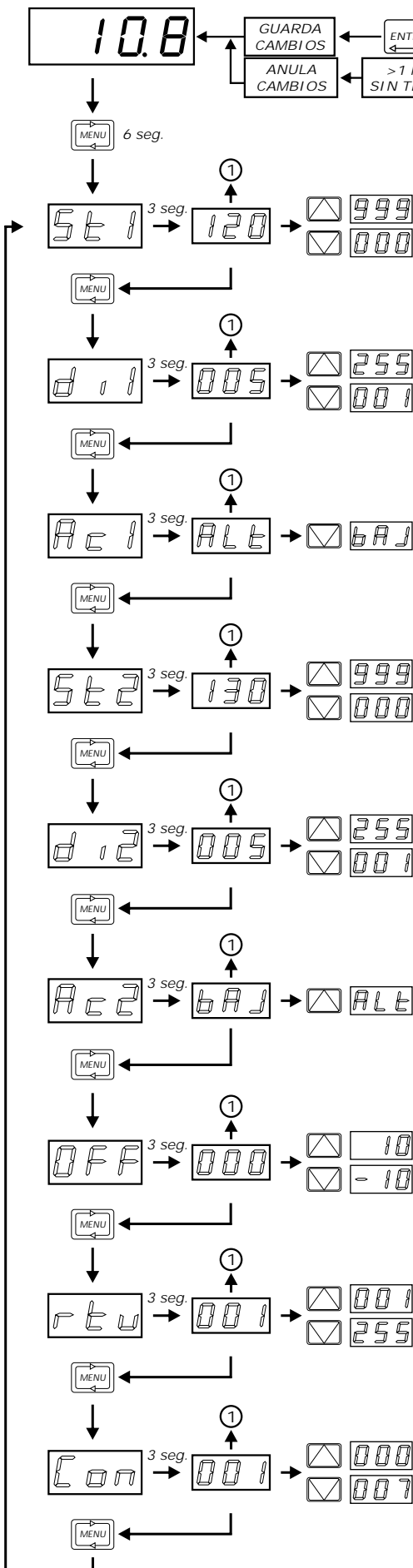
Borne N° 1 = Fase	Línea de Alimentación
Borne N° 2 = Neutro	220Vca - 50/60 Hz
Borne N° 3 = (+)	Sensor de temperatura
Borne N° 4 = (-)	TERMOCUPLA "J"
Borne N° 5 = No usado	
Borne N° 6 = A	Bus de comunicación
Borne N° 7 = B	RS-485
Borne N° 8 = SG	(Protocolo Modbus)
Borne N° 9 = Normal Abierto	Relé de CONTROL 2
Borne N°10 = Común	Máximo 3Amp a 250V
Borne N°11 = Normal Abierto	Relé de CONTROL 1
Borne N°12 = Común	Máximo 3Amp a 250V

## INSTALACION DE CONTROLADORES DIGITALES

El gabinete de los controladores digitales, está diseñado para ser montado en frente de tableros de comando.

El corte a efectuarse en el panel es de 92x44 mm. Deberá preverse una profundidad mínima de 110 mm, medidos desde el panel al fondo del tablero. El equipo se sostiene por soportes laterales que aseguran una firme y correcta posición. Es importante seleccionar el lugar de instalación adecuado, evitando la posibilidad de goteo de líquidos sobre el gabinete, vibraciones excesivas ó golpes, que puedan dañar el instrumento.





Desde cualquier punto del menú, pulsando la tecla **ENTER** se aceptan todos los cambios y se pasa a operación normal. Si el procesador no detecta ninguna tecla pulsada en un lapso de 1 minuto, descartará todo cambio efectuado y retornará a operación normal. Pulsando la tecla **MENU** durante un lapso de 6 segundos se accede a la configuración de los parámetros de funcionamiento del equipo.

El primer parámetro determina el valor de actuación del RELE DE SALIDA 1.

Normalmente el relé actuará con el valor de SET.1 +/- el valor de diF.1

Ejemplo: SET. 1            10 °C  
          diF. 1            1 °C

El relé actuará en 11 °C y en 9 °C.

La acción del RELÉ DE SALIDA 1, se puede configurar por Alto nivel de medición o Bajo nivel de medición.

Determina el valor de actuación del RELE DE SALIDA 2.

Normalmente el relé actuará con el valor de SET.2 +/- el valor de diF.2.

Ejemplo: SET. 2            15 °C  
          diF. 2            2 °C

El relé actuará en 17 °C y en 13 °C.

La acción del RELÉ DE SALIDA 2, se puede configurar por Alto nivel de medición o Bajo nivel de medición.

Valor de corrección para la calibración del 0 °C con respecto a un equipo patrón. Ej. Si el termómetro patrón marca 2 °C más que el equipo, debe entrarse el valor 2 en OFF. Si el patrón marca 3 °C menos que el equipo, debe entrarse -3 °C.

Este parámetro permite seleccionar la dirección Modbus a la que responderá el indicador. Su valor puede ajustarse entre 1 y 255.

Este parámetro permite seleccionar ocho opciones. Cada opción combina diferentes valores de velocidad, paridad, bit de datos, bit de stop.

**IMPORTANTE:** Es recomendable después de cada cambio de los parámetros de comunicación (RTU-COM), desenergizar y energizar el equipo para que sean validados los cambios.

OPCION	VELOCIDAD	PARIDAD	Bit Datos	Bit Stop
7	19200	Odd	8	1
6	19200	None	8	1
5	19200	Even	8	1
4 (*)	19200	None	8	1
3	9600	Odd	8	1
2	9600	None	8	1
1	9600	Even	8	1
0 (**)	9600	None	8	1

(\*) Es igual a la opción 6. (\*\*) Es igual a la opción 2.