

Fig.1 (Vista de Frente)

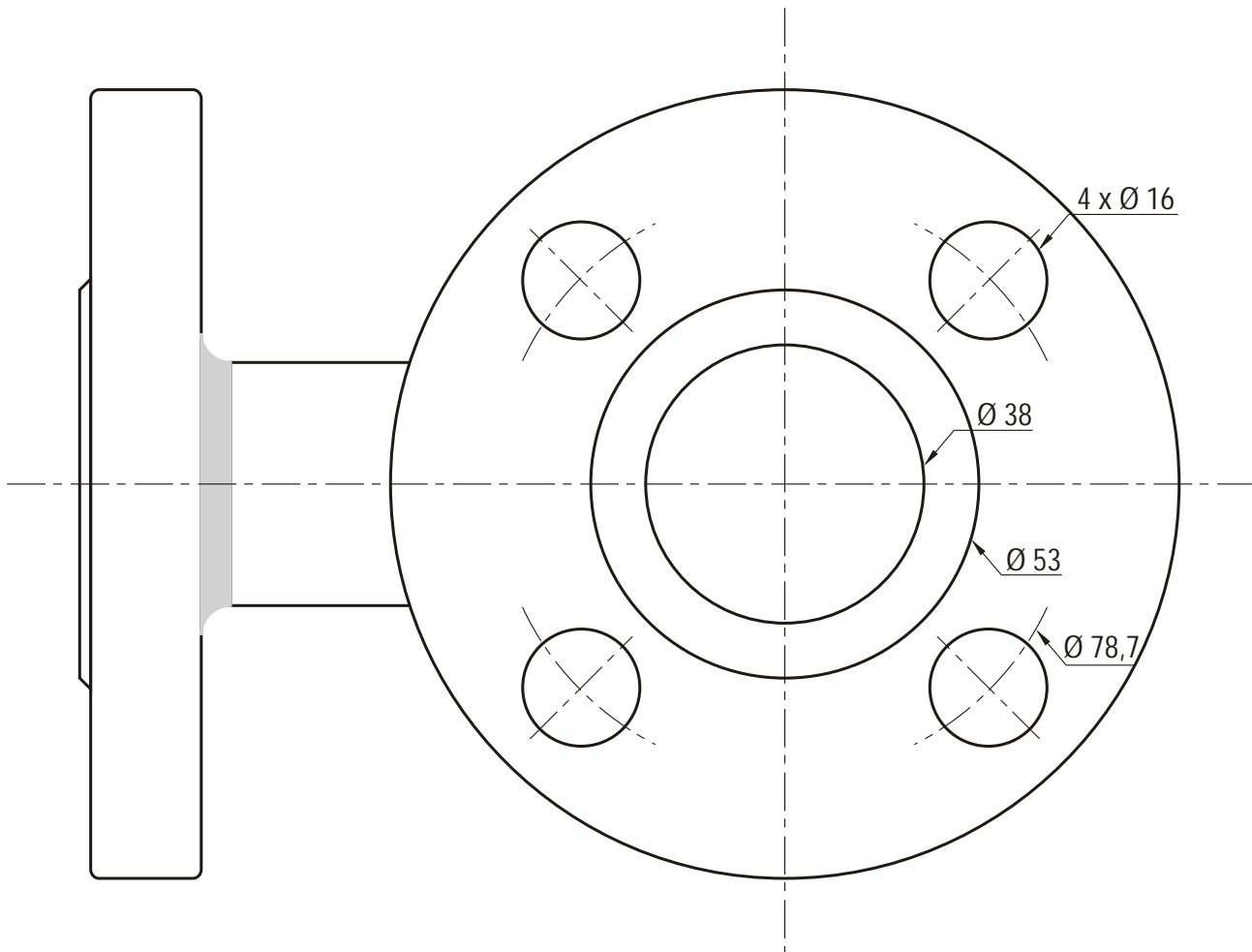


Fig.2 (Vista Inferior)

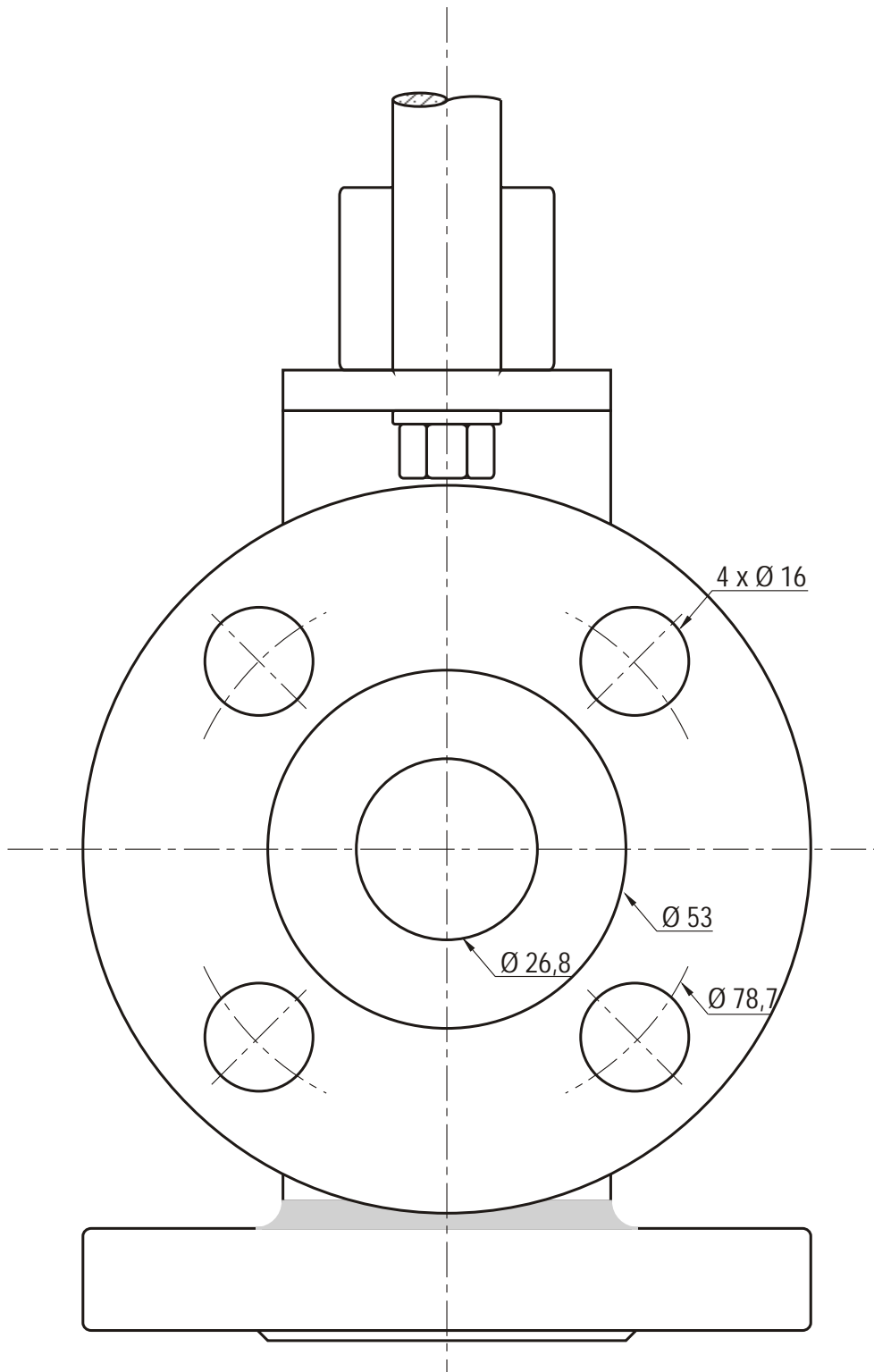


Fig.3 (Vista Lateral Izquierda)

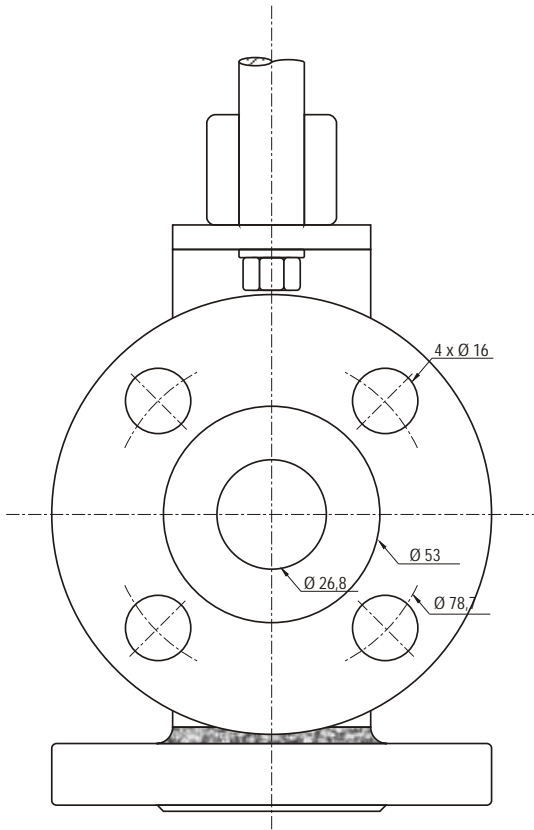


Fig.3 (Vista Lateral Izquierda)

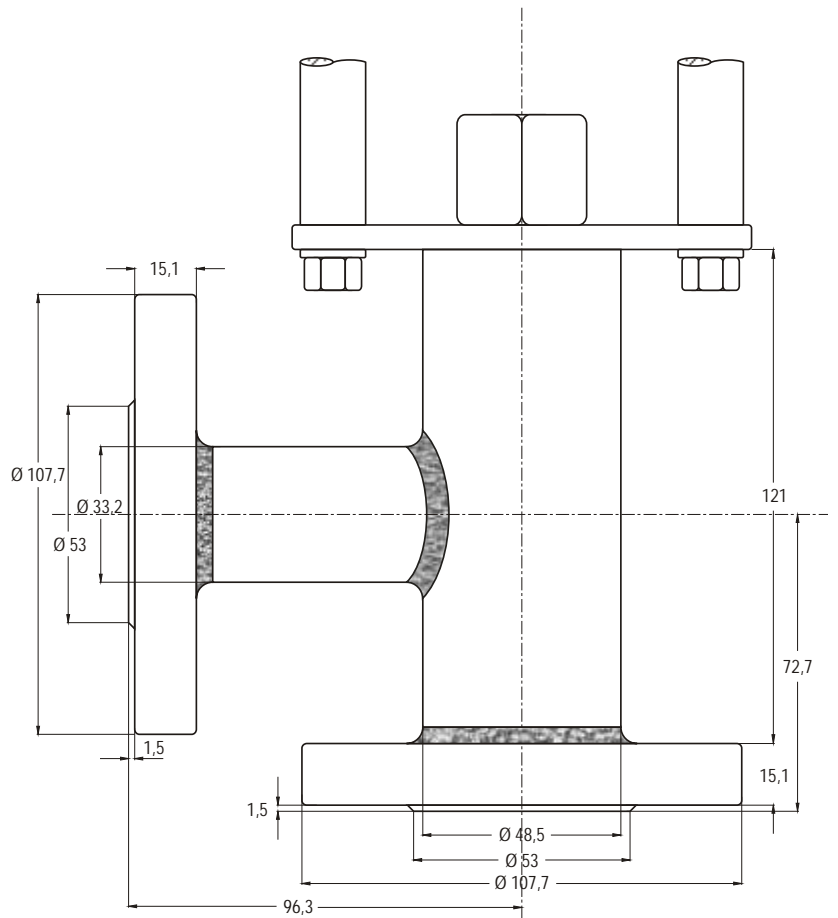


Fig.1 (Vista de Frente)

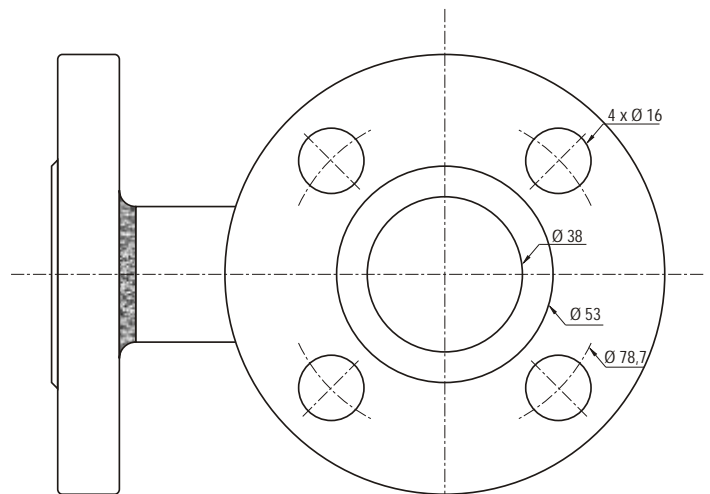


Fig.2 (Vista Inferior)