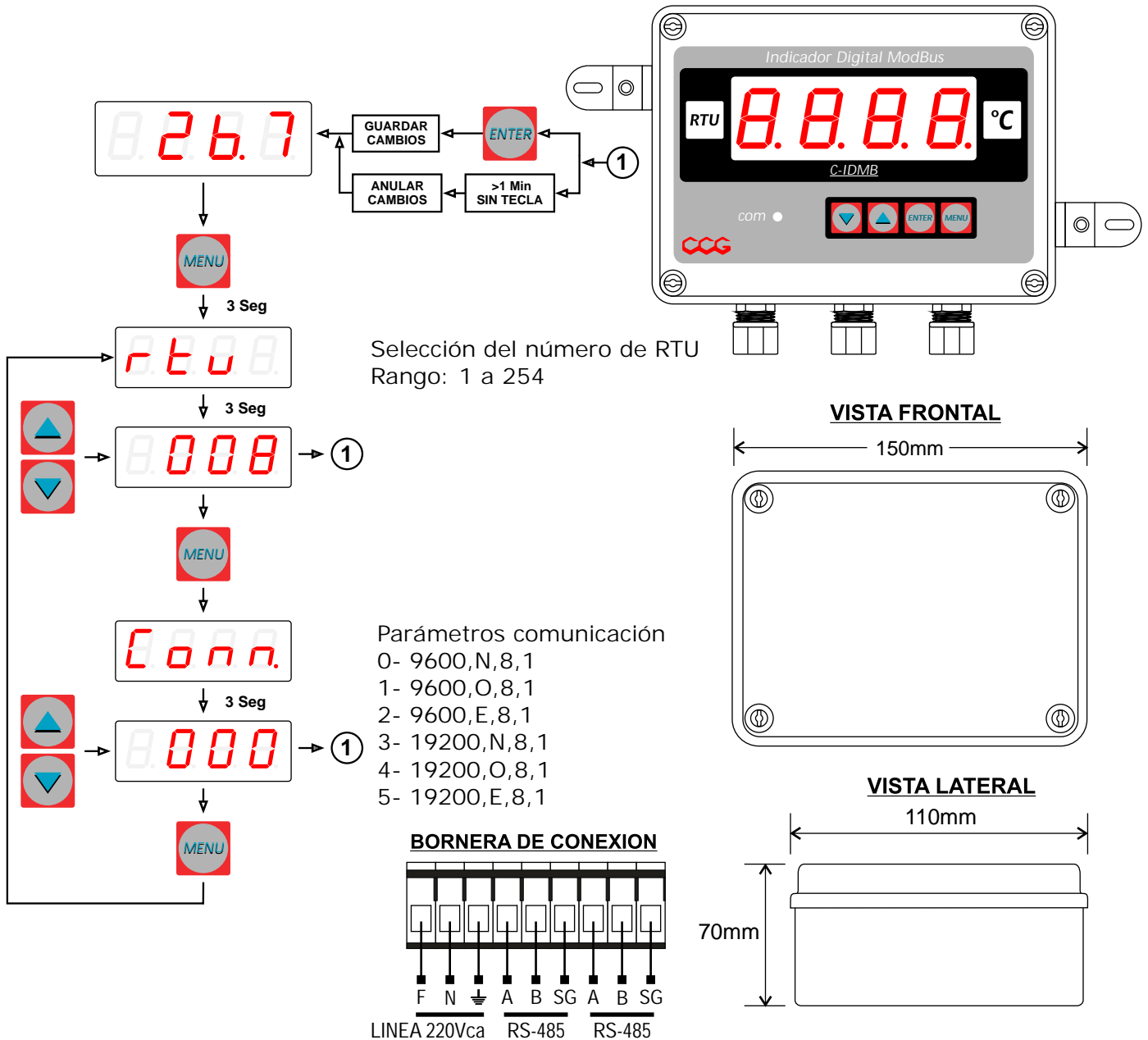


PARAMETRIZACION INDICADOR MODBUS



Pulsando la tecla MENU durante 3 segundos se accede a la parametrización del indicador.

Los parámetros son 2: rtu y conn.

El parámetro rtu permite seleccionar la dirección ModBus a la que responderá el indicador.

Su valor puede ajustarse entre 1 y 254.

El parámetro conn permite seleccionar 6 variantes. Dos velocidades, cada una con las opciones: N=None (sin paridad), O=Odd (Paridad Impar), E= Even (Paridad par).

Las flechas permiten modificar el valor al deseado.

Para confirmar los cambios, debe pulsarse la tecla ENTER, de lo contrario el display saldrá luego de 1 minuto del modo parametrización, descartando los cambios efectuados.

Sobre un mismo bus RS 485 pueden conectarse 32 dispositivos (un maestro mas 31 displays)

El equipo responde a la lectura -escritura del registro 40001. Cualquier otro registro que intente escribirse o leerse tendrá como respuesta una excepción.

El valor a escribir debe estar en décimas de grado y los números negativos deben escribirse en complemento a dos.

Este equipo ofrece para el bus RS-485 una doble bornera (interconectada interiormente), permitiendo así en ocasiones que se requiera, llegar y salir del bus evitando conexiones dificultosas que puedan dañar las borneras de salidas y permitiendo una mejor distribución de los conductores.